



VSP 804

Distribuidor de Video

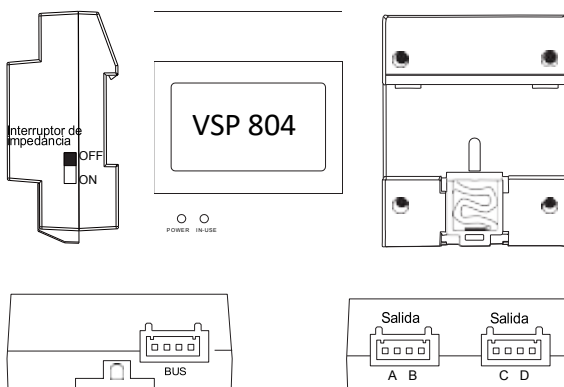
Sistema 800

Manual de usuario

Descripción: El VSP 804 es un distribuidor de vídeo con 4 salidas y función de protección de aislamiento.

- Puede ser utilizado para conectar 4 entradas (Paneles VSP 898) o distribuidor de 4 salidas para conectar monitores (unidades interiores).
- Protección de aislamiento separada sin afectar a otros dispositivos en el sistema bus de datos (tapp off)
- Indicación de cortocircuito mediante led indicador.
- Mecanismo periódico de auto-detección para la recuperación.

1. Partes y Funciones



IN USE: Indicador de estado que se iluminará cuando recibe señal.

POWER: Indicador de trabajo, que se ilumina cuando tiene alimentación.

Interruptor de impedancia: Debe estar en **ON** en el último VSP 804 conectado en el extremo final de la línea de BUS, el indicador de alimentación se volverá naranja después del ajuste.

BUS: Puerto de entrada, el puerto de conexión del BUS.

A, B, C, D: Puertos de salida, conectarse a monitores de interior o paneles exteriores.

Nota:

- **Modo de funcionamiento:** El modo de protección se activará cuando una o más líneas de salida están en cortocircuito, la fuente de alimentación para las salidas ABCD se apagan, el indicador led parpadea indicando que el VSP 804 está en el modo de protección.
- **Auto-detección:** El sistema tiene verificación automática, si el cortocircuito desaparece se recupera la fuente de alimentación restableciendo el sistema.
- **Periodo de detección:** Auto-detección es verificado según la siguiente tabla:

Parpadeando el led indicador tres veces

1st La detección se sucede en 10 segundos después de un cortocircuito.

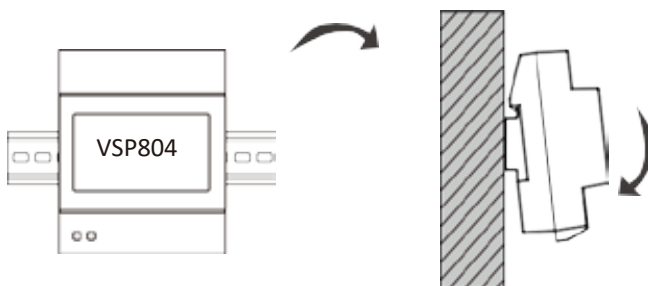
2nd La detección se sucede en 60 segundos después de la 1era detección.

3rd La detección se suceden en 5 minutos después de la 2da. detección.

4th La detección se suceda en 10 minutos después de la 3era. detección.

5th De aquí en adelante la detección sucede cada 30 minutos.

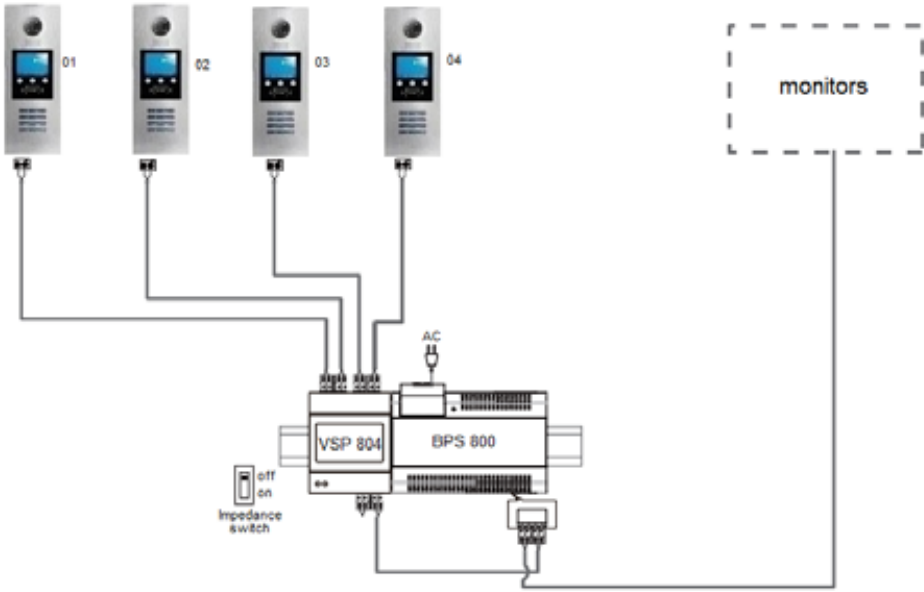
2. Unidad de Montaje



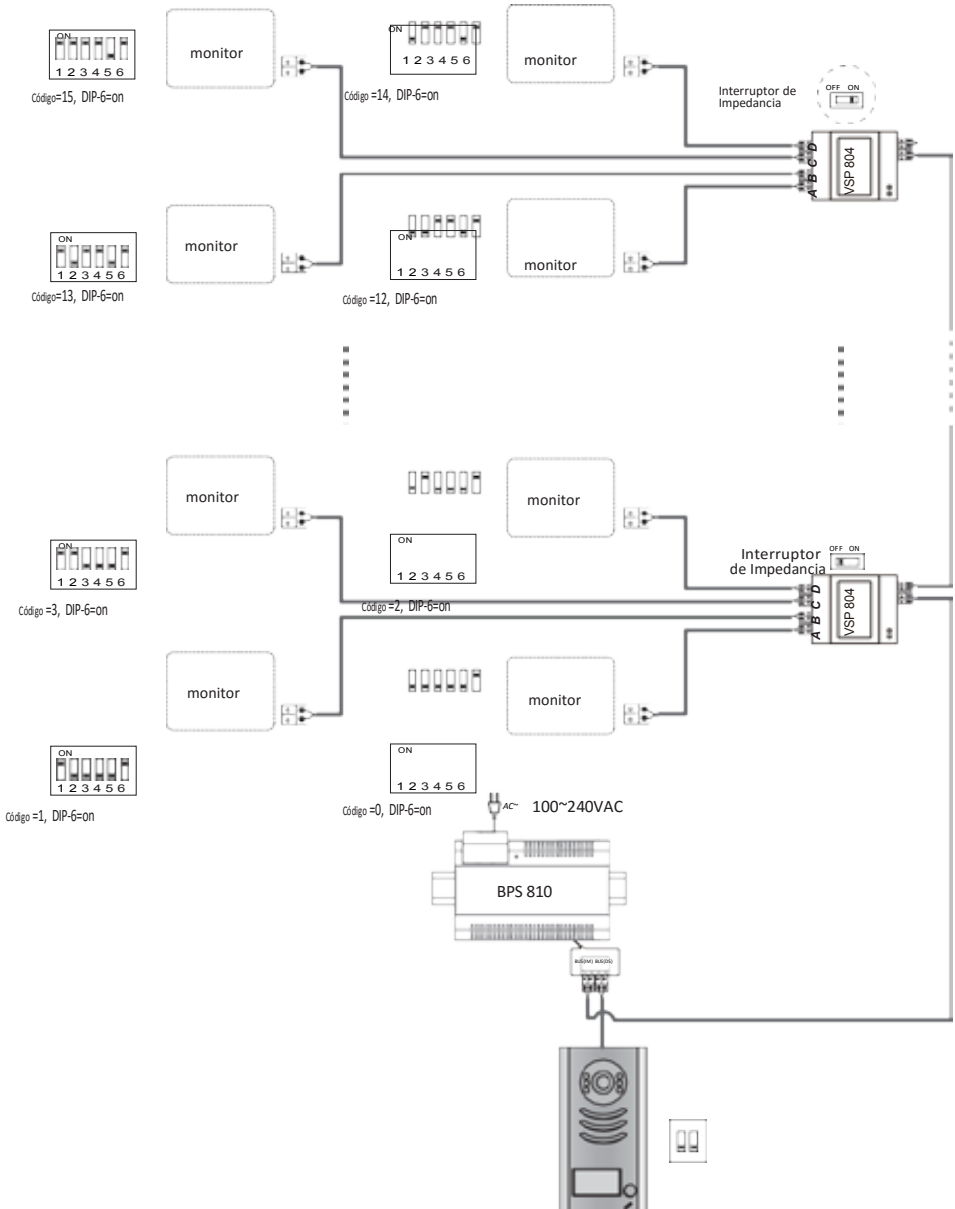
DIN Riel de montaje

3. Sistema de cableado VSP 804

Cableado para 4 puertas



Cableado para monitores



5. Especificaciones:

Fuente de Poder:	DC20~30V
Temperatura de trabajo:	-10°C~+40°C;
Cableado:	2 Hilos (sin polaridad)
Dimensiones:	89(H)×71(W)×45(D)mm



www.sieraelectronics.com

904 92114

Diseño y especificaciones están sujetos a cambios sin previo aviso. Diseñado por Siera /
Ensamblado en PRC. Siera es una marca registrada perteneciente a Siera Holding Group.
Condiciones de garantía según www.sieraelectronics.com/warranty