

## **VSP 803** *Sistema 800*

# Manual de usuario

Por más información visite [www.sieraelectronics.com](http://www.sieraelectronics.com)

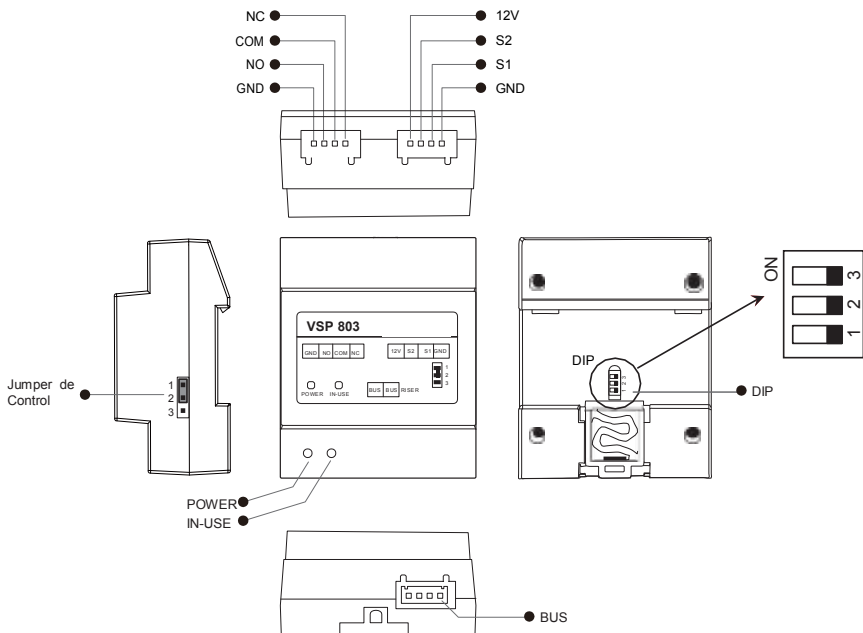
## 1. Acerca de la unidad VSP 803

### Descripción:

El conmutador de relay VSP 803 es un accesorio diseñado para el Sistema 800 para controlar las cerraduras o luces de puertas. Tiene las siguientes características:

- Tiene dos modos de trabajo: modo control de bloqueo y modo control de luz;
- Permite abrir cerraduras de puertas o controlar luces;
- Soporte de bloqueo de alto consumo de energía;
- Con salida programable de desbloqueo configurable o salida temporizada de control de luz;
- Soporta botón de control de salida: cuando está en el modo de control de bloqueo, el botón de control de salida es para controlar el bloqueo; cuando está en modo de control de luz, el botón de control de salida es para controlar la luz.

## 2. Partes y Nombres



+12V: Salida de 12V. Se puede usar para activar la cerradura.

S2: Reservado.

S1: Contacto del botón de salida. Cortocircuitar este contacto a GND para desbloquear o controlar luz.

GND: La tierra es común a los otros 3 contactos: S1, S2 y +12V.

NC: Contacto normal-cerrado a COM.

COM: Contacto común del relé desbloqueo/luz.

NO: Contacto normal-abierto a COM.

Jumper de Control: Para seleccionar el tipo de cerradura: ver sección 5.3, 5.4.

POWER: Indicador funcionamiento, se encenderá cuando se conecte la fuente.

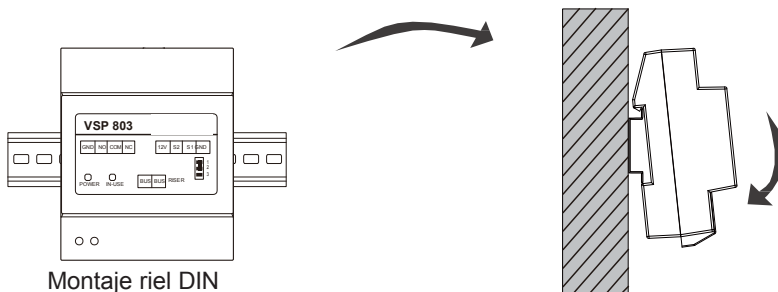
IN-USE: Indicador luminoso desbloqueo, se enciende cuando se desbloquea (o se enciende la luz).

Bus: Conéctese al BUS de datos, sin polaridad.

DIP: Se usa para configurar la dirección del VSP 803.

### 3. Montaje de la Unidad

---



Montaje riel DIN

### 4. Como configurar el Modo de Trabajo

---

Tener en cuenta el modo predeterminado de fábrica es Control de Bloqueo.

1). En estado DIP1 = ON, DIP2 = ON, DIP3 = OFF, cortocircuitar botón exit (S1 y GND), y encender la VSP 803 para activar el modo de configuración;

2). En modo configuración, pulsar repetidamente DIP1 cuatro veces para cambiar el modo de trabajo:

A. Cuando el indicador IN-USE parpadea 1 vez, significa que el sistema ingresará al Modo control de Luz.

B. Cuando el indicador IN-USE parpadea 2 veces, significa que el sistema ingresará al Modo Control de Bloqueo.

3). Cuando se complete la configuración, se reiniciará automáticamente.

Tenga en cuenta que el estado de configuración es válido por 5 segundos, con más de 5 segundos sin operación se saldrá automáticamente del modo de configuración.

## 5. Modo Control de Bloqueo

En el modo Control de bloqueo, el VSP 803 permite abrir cerraduras de puerta; Soporta cerrojo de alto consumo; Con tiempo de desbloqueo configurable; Soporta botón de control de salida.

### 5.1 Como configurar el tiempo de desbloqueo.

En modo control de bloqueo:

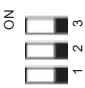

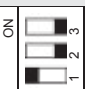


- 1). Encender el VSP 803, dentro de los 5 segundos siguientes cortocircuitar S2-GND por 3 segundos, el indicador IN-USE parpadeará.
- 2). Cortocircuitar S1-GND por 3 segundos, el indicador IN-USE queda encendido.
- 3). Cortocircuitar de nuevo S2-GND, el tiempo que deje cortocircuitado S2-GND será el tiempo de desbloqueo. (Podrá tener una guía del tiempo con el indicador "IN-USE" el cual parpadeará una vez por segundo indicando el tiempo transcurrido);

Nota: El tiempo máximo de configuración es 30 segundos.

- 4). Para guardar el tiempo deseado y salir de la configuración simplemente libere S2.

### 5.2 Configuración del DIP switch

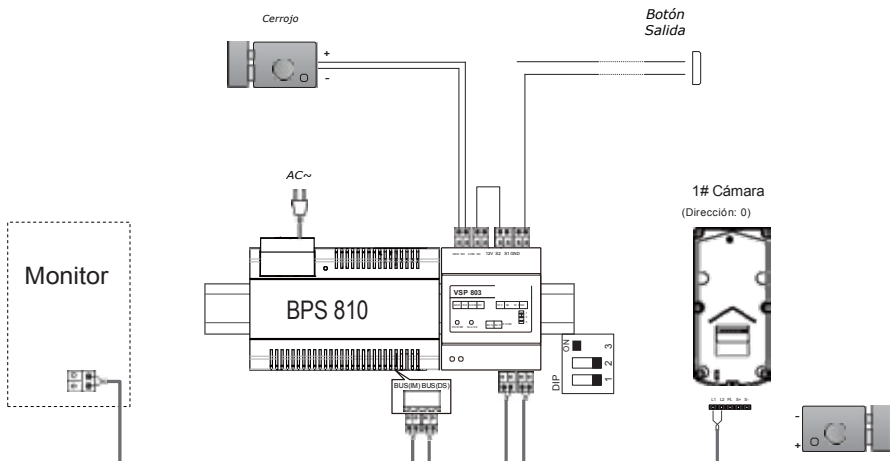
El DIP switch en la parte posterior del panel se usa para configurar la dirección del VSP 803. Consulte lo siguiente por más información sobre la configuración del DIP switch:

DIP	Bit Estado	Descripción
	OFF,OFF,OFF	Se aplica a puerta 1 & cerrojo 1
	OFF,OFF,ON	Se aplica a puerta 1 & cerrojo 2
	ON,OFF,OFF	Se aplica a puerta 2 & cerrojo 1
	ON,OFF,ON	Se aplica a puerta 2 & cerrojo 2
	OFF,ON,OFF	Se aplica a puerta 3 & cerrojo 1

DIP	Bit Estado	Descripción
ON 	OFF, ON, ON	Se aplica a puerta 3 & cerrojo 2
ON 	ON, ON, OFF	Se aplica a puerta 4 & cerrojo 1
ON 	ON, ON, ON	Se aplica a puerta 4 & cerrojo 2

### 5.3 Conexión de cerrojo por alimentación interna (solo apto para tipo de desbloqueo por alimentación)

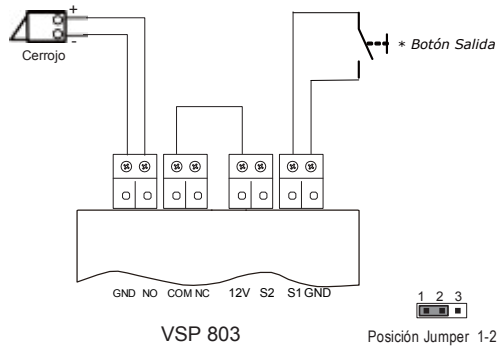
El VSP 803 controla el Segundo bloqueo de puerta 1



## VSP 803 conexión de cerrojo

Nota:

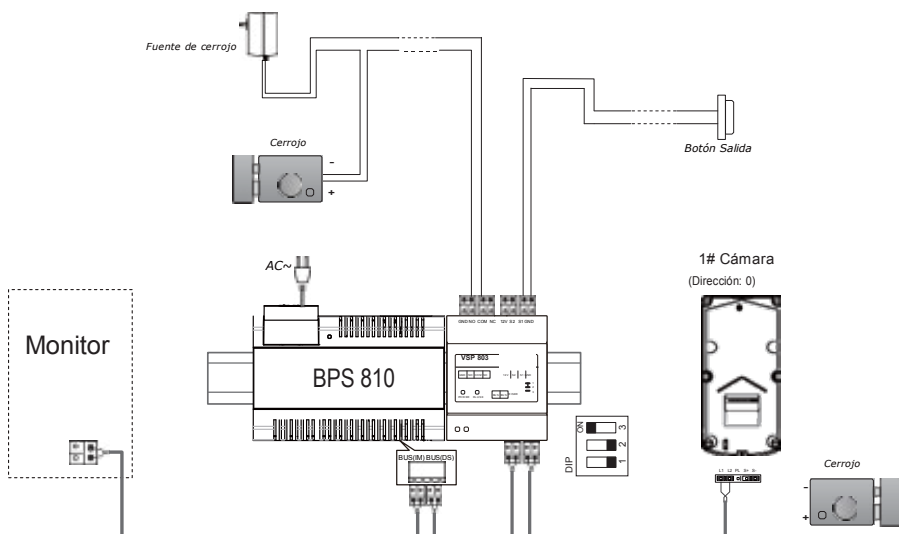
1. Para trabajar con cerrojo eléctrico, la posición del jumper debe estar en 1-2.
2. Para trabajar con cerrojo magnético, la posición del jumper debe estar en 2-3.



## 5.4 Conexión de cerrojo alimentado con fuente externa

A. Tipo de desbloqueo, energizando el cerrojo:

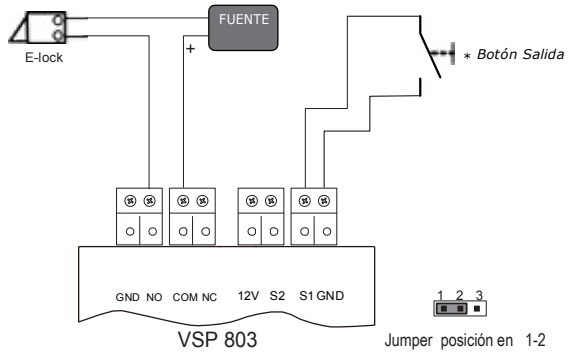
VSP 803 controla el segundo bloqueo de puerta 1



### VSP 803 conexión de cerrojo

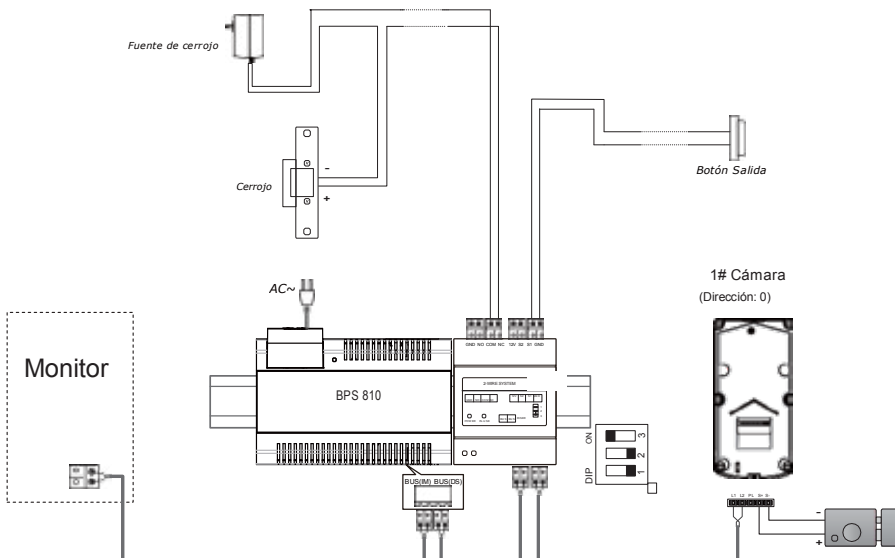
Nota:

1. Conexión con cerrojo eléctrico



### B. Tipo de desbloqueo, desconectando energía del cerrojo:

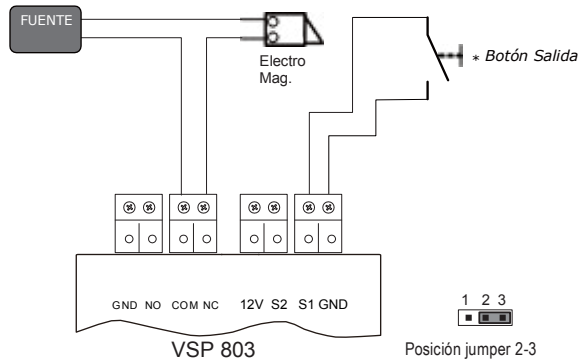
VSP 803 controla el Segundo bloqueo de la puerta 1



## VSP 803 conexión de cerrojo electromagnético

Nota:

1. Conexión con cerrojo magnético



## 6. Modo Control de Luz

En el modo control de luz, el VSP 803 permite controlar las luces; con salida temporizada configurable; Soporta el botón de control de salida.

### 6.1 Como configurar el tiempo de iluminación

En modo Control de luz:

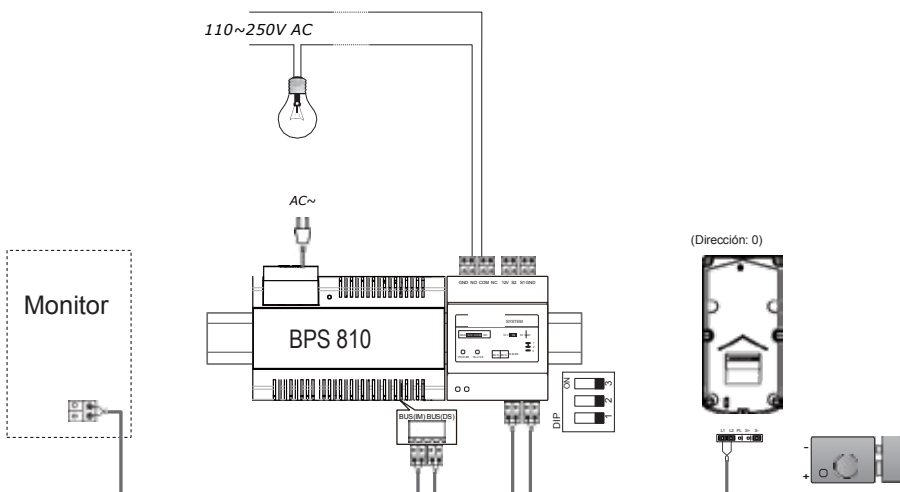
1. Encender el VSP 803, dentro de los 5 segundos siguientes cortocircuitar S2 por 3 segundos, el indicador IN-USE parpadeará.
2. Cortocircuitar S1 por 3 segundos, el indicador IN-USE queda encendido.
3. Cortocircuitar de nuevo S2, el tiempo que deje cortocircuitado S2 será el tiempo de iluminación (Tener en cuenta que 1seg equivale a 30seg de tiempo de iluminación, el tiempo máximo configurable es de 900). (Podrá tener una guía del tiempo con el indicador "IN-USE" el cual parpadeará una vez por segundo indicando el tiempo transcurrido);
4. Para guardar el tiempo deseado y salir de la configuración simplemente libere S2.

DIP	Bit Estado	Descripción
	OFF,OFF,OFF	Establece el primer VSP 803.



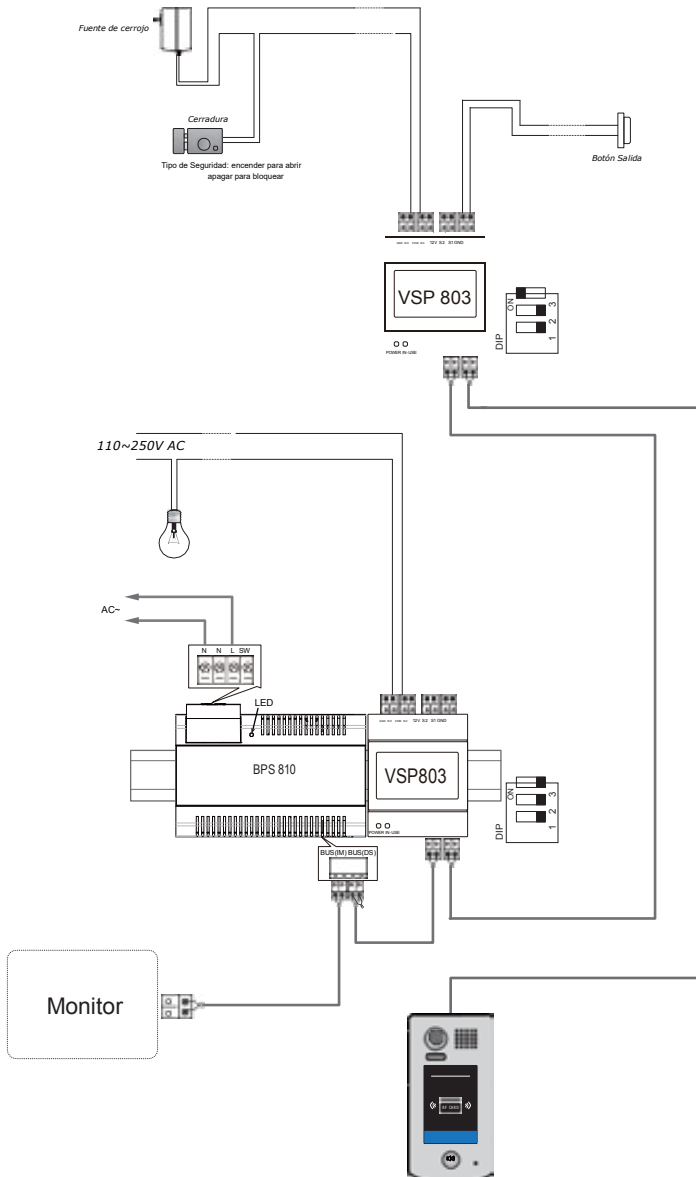
DIP	Bit Estado	Descripción
	OFF,OFF,ON	Establece el segundo VSP 803.
	ON,OFF,OFF	Establece el tercer VSP 803.
	ON,OFF,ON	Establece el cuarto VSP 803.
	OFF,ON,OFF	Establece el quinto VSP 803.
	OFF,ON,ON	Establece el sexto VSP 803.
	ON,ON,OFF	Establece el séptimo VSP 803.
	ON,ON,ON	Establece el octavo VSP 803.

### 6.3 VSP 803 Conexiones para Control de Luz



## 7. Conectando 2 VSP 803

En un sistema, se puede conectar un VSP 803 para controlar el bloqueo de puerta, y conectar otro VSP 803 para controlar la luz.



## 8. Especificaciones

---

- Fuente Alimentación : DC24V;
- Tiempo de desbloqueo : 1~30s(por defecto 1s);
- Fuente de cerrojo: 12Vdc, 450mA(Alimentación Interna);
- Temperatura de trabajo: -10°C~+40°C;
- Dimensiones: 89(H)×71(W)×45(D)mm.

El diseño y las especificaciones se pueden cambiar sin previo aviso al usuario. Los derechos a interpretar y los derechos de autor de este manual están reservados.



*[www.sieraelectronics.com](http://www.sieraelectronics.com)*

904 921 15

Diseño y especificaciones están sujetos a cambios sin previo aviso. Diseñado por Siera /  
Ensamblado en PRC. Siera es una marca registrada perteneciente a Siera Holding Group.  
Condiciones de garantía según [www.sieraelectronics.com/warranty](http://www.sieraelectronics.com/warranty)