



PRO 1010IP

999 92121

Manual de usuario

Por más información por favor visite nuestro sitio web sieraelectronics.com

1. Características del producto

1.1 Descripción general

PRO 1010IP es un tipo de dispositivo rentable diseñado para videovigilancia móvil.

Sus características son las siguientes:

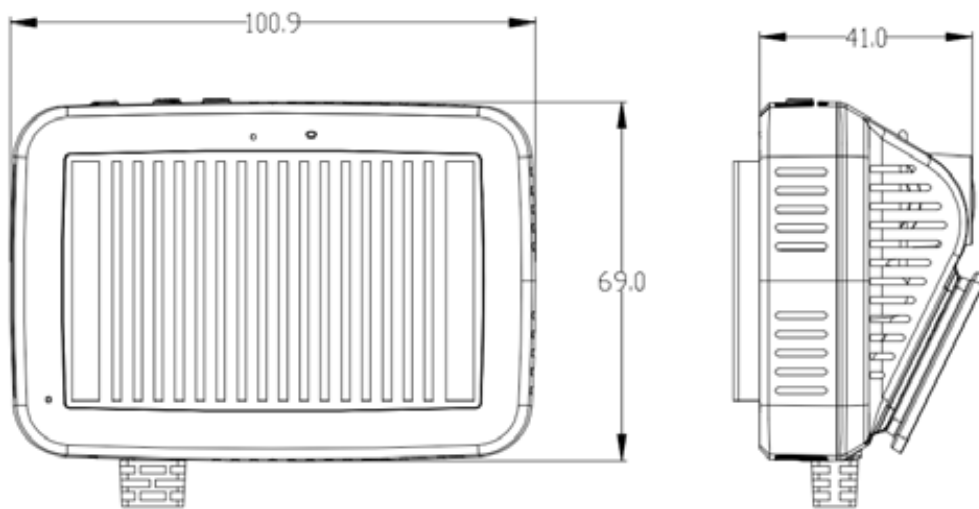
- Diseño todo en uno, fácil de instalar y mantener
- Grabación y transmisión de video, 1 canal con gran angular de 1080p + 1 canal 960P
- Compresión H.264
- Admite 5 segundos de video si la fuente de alimentación es anormal o hay accidentes extremos
- Slot para almacenamiento por tarjeta SD hasta 256 GB
- Botón de SOS y carga de video
- Módulos LTE, Wi-Fi, GPS integrados

Especificaciones:

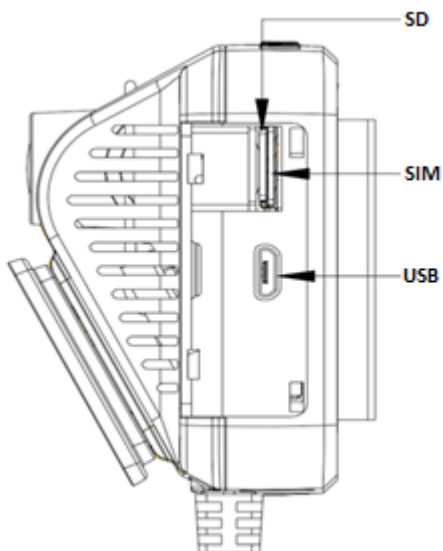
Item		Información
Sistema Operativo		Android
RAM		1 GB
ROM		8 GB
Cámaras		2 canales
Visión		Externa 1MPX, Interna 2MPX
Cámara Frontal	Resolución	1Mpx 1280*960
	FoV (Field of view)	111 grados
	WDR	Soportado
Cámara Interior	Resolución	2Mpx 1920*1080
	FoV (Field of view)	130 grados
	IR	IR 940nm
Almacenamiento		Soporta Tarjetas SD de 32GB/64GB/128G/256G
3G/4G		Módulo 4G Embebido, soporte para diferentes bandas globales
WIFI		2.4G Wifi
BT		BT 4.0
GPS		GPS Embebido
G-sensor		Embebido
Parlante		Embebido
Micrófono		Embebido
Compresor de Video		H.264
Voltaje de Entrada		12VDC

Detección de ACC (Encendido)	Soportado
Botón de Pánico	Soportado
Tamaño	41*69*100.9MM
Temperatura de Trabajo	-20°C-70°C
Temperature de Almacenaje	-40°C-85°C
Humedad Relativa de Trabajo	≤93%

1.2 Dimensiones (Unidad: mm)



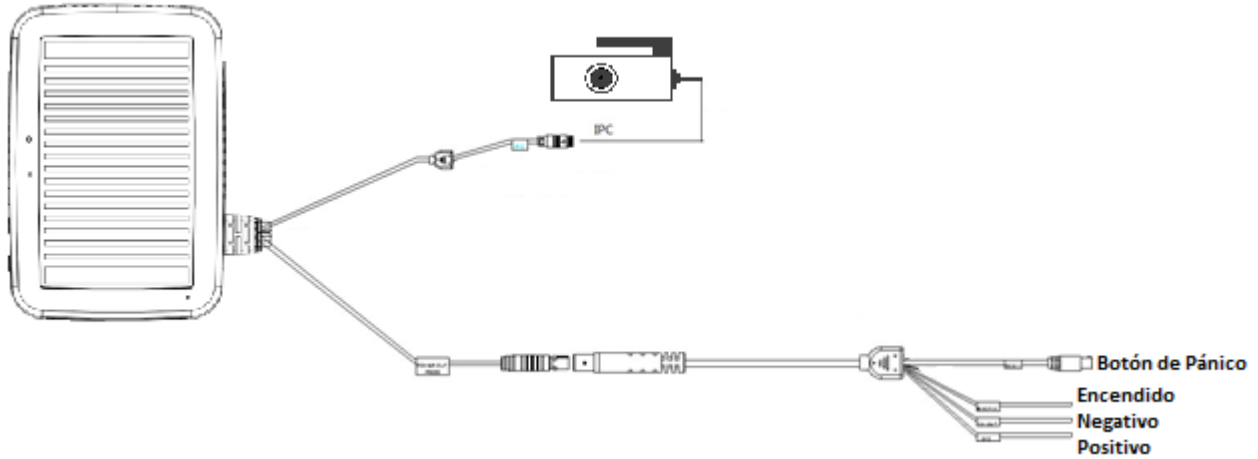
1.3 Definiciones



SD	Ranura para memoria SD
SIM	Ranura para SIM datos móviles
USB	Interface para Debug del sistema (solo fábrica)

2. Instalación del Producto

2.1 Diagrama



3. FAQ

1) ¿El sistema no puede iniciarse?

- A. Compruebe si el equipo enciende. Verifique si el cable de alimentación está conectado correctamente. Compruebe la conexión del cable de tierra y si el fusible del cable de alimentación está en buenas condiciones.
- B. Compruebe si la entrada del cable de señal ACC a la alimentación tiene un voltaje superior a 7 V.

2) ¿El dispositivo se reinicia ininterrumpidamente?

- A. Compruebe si el voltaje de PRO1010IP es insuficiente (menor a 12VDC). Si el voltaje es menor que el voltaje de arranque del dispositivo, el dispositivo siempre se reiniciará.
- B. Posible problema en la tarjeta SD, puede hacer que PRO 1010 se inicie. Retire la SD de almacenamiento y compruebe si está averiada.

3) ¿El dispositivo no puede grabar?

- A. Verifique si la SD de almacenamiento está instalada, si está en buen contacto y si la SD se puede leer normalmente en la computadora.
- B. Compruebe si la SD de almacenamiento está formateada. La SD de almacenamiento debe formatearse antes de almacenar normalmente archivos de grabación.
- C. Cambie la SD por otra.

4) ¿No hay audio en el archivo de grabación?

- A. Compruebe si esta habilitada la grabación de audio

5) ¿El GPS funciona de forma anormal?

- A. Pruebe el PRO 1010 en el exterior. Si el GPS funciona bien, vuelva a instalar el dispositivo en una ubicación que tenga mejor cobertura.

6) ¿El dispositivo no se apaga al quitar el encendido?

- A. Compruebe si el modo de conexión de la línea de encendido es correcto; y compruebe si hay voltaje en la línea de encendido cuando se apaga la llave.

B. Si el dispositivo se configuró con grabación programada, no se puede apagar si aún está durante el tiempo de grabación de la tabla de tareas.

4. ADVERTENCIA

Este dispositivo cumple con la parte 15 de las reglas de la FCC. El funcionamiento está sujeto a las dos condiciones siguientes:

- (1) Este dispositivo no puede causar interferencias perjudiciales.
- (2) Este dispositivo debe aceptar cualquier interferencia que se reciba, incluida cualquier interferencia que pueda causar un funcionamiento no deseado.

* **Declaraciones de advertencia de exposición a RF**

Este equipo cumple con los límites de exposición a la radiación de la FCC establecidos para un entorno no controlado. Este equipo debe instalarse y utilizarse con una distancia mínima de 20 cm entre el radiador y el cuerpo.

NOTA: Este equipo ha sido probado y cumple con los límites para un dispositivo digital de Clase B, de acuerdo con la parte 15 de las Reglas de la FCC. Estos límites están diseñados para proporcionar una protección razonable contra interferencias perjudiciales en una instalación residencial. Este equipo genera, utiliza y puede irradiar energía de radiofrecuencia y, si no se instala y utiliza de acuerdo con las instrucciones, puede causar interferencias perjudiciales en las comunicaciones por radio.

Sin embargo, no hay garantía de que no se produzcan interferencias en una instalación en particular. Si este equipo causa interferencia dañina en la recepción de radio o televisión, lo cual se puede determinar encendiendo y apagando el equipo, se recomienda al usuario que intente corregir la interferencia mediante una o más de las siguientes medidas:

- Reorientar o reubicar la antena receptora.
- Aumente la separación entre el equipo y el receptor.
- Conectar el equipo a una toma de corriente de un circuito diferente al que está conectado el receptor.
- Consulte al distribuidor o a un técnico de radio / TV experimentado para obtener ayuda.

Los cambios o modificaciones a esta unidad no aprobados expresamente por la parte responsable del cumplimiento podrían anular la autoridad del usuario para operar el equipo.

Datos y especificaciones sujetos a modificación sin previo aviso.

www.sieraelectronics.com