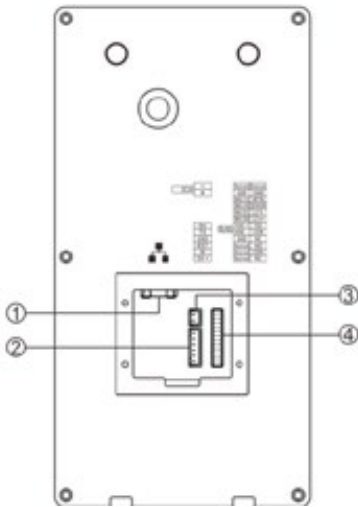




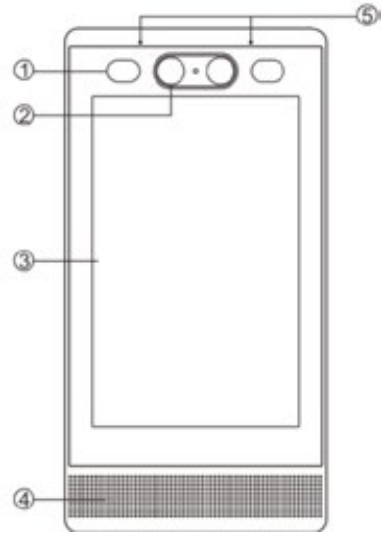
*PRO 5891 IP*

## Introducción a la interfaz de hardware.

Atrás



Fronte



### 【Atrás】

- ① Puerto de red: conecte el cable de red al conmutador para que el terminal pueda iniciar sesión en el servidor. Admite fuente de alimentación POE (Nota: para la fuente de alimentación POE, debe usar cables de red de cinco o más especificaciones).
- ② Puertos en el módulo de medición de temperatura: Reservados.
- ③ Interfaz de alimentación: Utilice un adaptador DC24V/1A para alimentar el dispositivo.
- ④ Interfaz de comunicación integrada:

Función	Número de serie	Figura de interfaz	Número de serie	Función
Reservado	1		13	Reservado
Reservado	2		14	Tierra para la Entrada de Alarma
Reservado	3		15	Entrada Alarma 1
	4		16	Entrada Alarma 2
	5		17	Tierra para la Salida de Alarma 1
	6		18	Salida de Alarma 1 (salida de 12V)
Reservado	7		19	NO Salida de Alarma 2
	8		20	Tierra para la Salida de Alarma 2
Reservado	9		21	NC Salida de Alarma 2

Reservado	10		22	NO Salida de Alarma 3
Reservado	11		23	Tierra para la Salida de Alarma 3
Reservado	12		24	NC Salida de Alarma 3

**【 Frente 】**

- ① Luz de relleno (Reservada)
- ② Cámara binocular
- ③ Pantalla táctil
- ④ Altavoz
- ⑤ Micrófonos

## Cómo configurar el Terminal de Vídeo IP

### A través de la propia terminal

(1) Mantenga presionada la pantalla principal durante 10 segundos, para ingresar a la página de inicio de sesión del administrador. Luego ingrese la contraseña de inicio de sesión del administrador. La contraseña predeterminada es 123456.

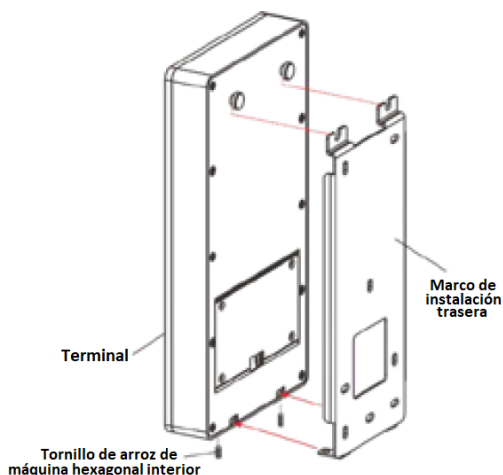
(2) Después de iniciar sesión, acceda a la página de menú y seleccione "Configuración". El usuario puede configurar los parámetros de red según la situación real

### Vía Web

(1) Use un navegador web y navegue hasta la dirección IP del terminal (el valor predeterminado de fábrica es <http://192.168.1.101>) y presione Entrar.

(2) Ingrese el nombre de usuario y la contraseña en la ventana de inicio de sesión de la página web (el valor predeterminado es: admin, contraseña: admin).

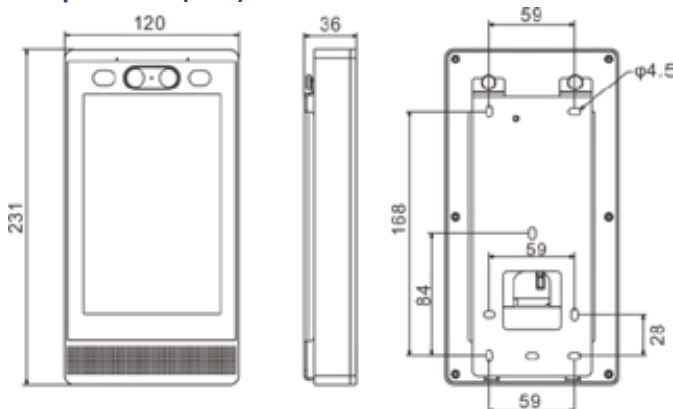
## Diagrama de Instalación



### Descripción de la instalación:

- (1) Use los tornillos para fijar el soporte en el lugar correcto;
- (2) Fije el marco de instalación y el producto
- (3) Apriete el tornillo inferior

## Dimensiones del producto (mm)



## Especificaciones, Unidad Funcional y Parámetros

Fuente de alimentación	DC24V/1A, Consumo de energía en espera <4W Consumo del Dispositivo ≤6W
Protocolos	TCP/IP、UDP、ARP、ICMP、IGMP、SIP、HTTP
Tasa de chip de red	10/100Mbps
Tasa de muestreo de Audio	8kHz~44.1kHz, 16bit, 8kbps-320kbps
Cámara	Doble cámara, 1080P
Potencia del altavoz	3W/4Ω
S/N	Altavoz: 84 dB
THD	<1%
Pantalla	Pantalla táctil capacitiva de 7 pulgadas (800*1280)
Interfaz	2 Entradas Alarma, 1 Salida Alarma de 12V, 2 Salidas Alarma NC NO, 1 Puerto Entrada Alimentación, 1 Puerto de red RJ45
Humedad y Temperatura de trabajo	0°C ~ 45°C, 10%~90%HR (Sin condensación)
Dimensión (mm), Peso	120x231x36 mm, 1.0 kg

## Lista de empaque



Marco de instalación trasera  
1 pieza



Tornillo de arroz de máquina hexagonal interior 2 uds. (M4 \* 6)



Destornillador Allen  
1 pieza (2.0)



Tacos de expansión de plástico 6 uds.(F7)



Línea de conexión (X2-12)  
1 ud.



Adaptador de corriente (DC12V/1A) 1 ud.



Tornillo autoperforante de punta cruzada (ST4\*20) 6 uds.



Línea de conexión (X2\*100-XKS) 1 ud.