

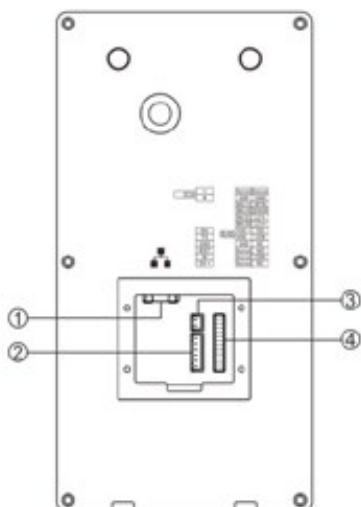


PRO 5891 IP

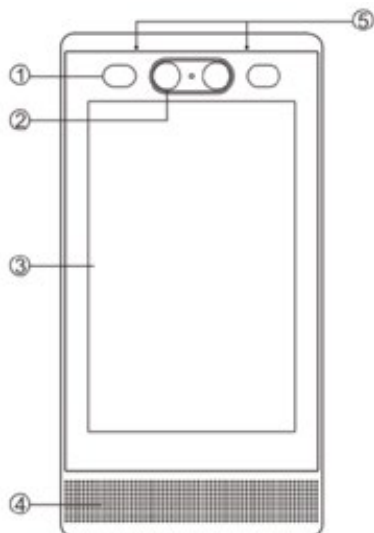
Manual de instalação

Introdução à interface de hardware.

Atrás do



Frente



【Atrás do】

① Porta de rede: Conecte o cabo de rede ao switch para que o terminal possa efetuar login no servidor. Suporta fonte de alimentação POE. (Nota: Para fonte de alimentação POE, é necessário usar cabos de rede de cinco ou mais especificações.)

② Portas no módulo de medição de temperatura: Reservadas.

③ Interface de alimentação: Use o adaptador DC24V/1A para alimentar o dispositivo.

④ Interface de comunicação integrada:

Função	Número de Série	Figura de interface	Número de Série	Função
Reservado	1		13	Reservado
Reservado	2		14	Aterramento para Entrada de Alarme
Reservado	3		15	Entrada de Alarme 1
	4		16	Entrada de Alarme 2
	5		17	Aterramento para Saída de Alarme 1
	6		18	Saída de Alarme 1 (Saída de 12V)
Reservado	7		19	NO Saída de Alarme 2
	8		20	Aterramento para Saída de Alarme 2
Reservado	9		21	NC Saída de Alarme 2

Reservado	10		22	NO Saída de Alarme 3
Reservado	11		23	Aterramento para Saída de Alarme 3
Reservado	12		24	NC Saída de Alarme 3

【 Frente 】

- ① Luz de preenchimento (Reservado)
- ② Câmera binocular
- ③ Tela sensível ao toque
- ④ Palestrante
- ⑤ Microfones

Como configurar o Terminal de Vídeo IP

Pelo próprio terminal

(1) Mantenha pressionada a tela principal por 10 segundos para entrar na página de login do administrador e, em seguida, digite a senha de login do administrador. A senha padrão é 123456.

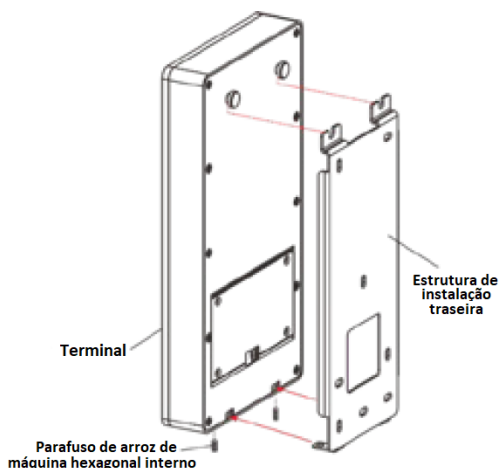
(2) Após o login, entre na página Menu e selecione “Configuração”. o usuário pode configurar os parâmetros de rede conforme a situação real

Pela Web

1) Use um navegador da web e navegue até o endereço IP do terminal (o padrão de fábrica é <http://192.168.1.101>) e pressione Enter.

2) Digite o nome de usuário e a senha na janela de login da página da Web (o padrão é: admin, senha: admin).

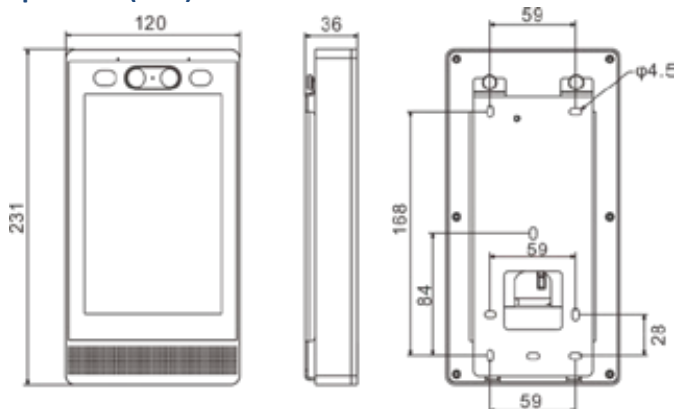
Diagrama de instalação



Descrição da instalação:

- (1) Use os parafusos para fixar o suporte no lugar certo;
- (2) Fixe a estrutura de instalação e o produto
- (3) Aperte o parafuso inferior

Dimensão do produto (mm)



Especificações, Unidade Funcional e Parâmetros

Fonte de energia	DC24V/1A - Consumo de energia em espera <4W Consumo do Dispositivo ≤6W
Protocolos	TCP/IP、UDP、ARP、ICMP、IGMP、SIP、HTTP
Taxa de chip de rede	10/100Mbps
Taxa amostragem áudio	8kHz~44.1kHz, 16bit, 8kbps-320kbps
Câmera	Câmera dupla, 1080P
Potência do alto-falante	3W/4Ω
S/N	Palestrante : 84 dB
THD	<1%
Tela	Tela de toque capacitiva de 7 polegadas (800*1280)
Interface	2 Entradas Alarme, 1 Saída Alarme de 12V, 2 Saídas Alarme NC NO, 1 Porta Entrada de Energia, 1 Porta de rede RJ45
Umidade e temperatura de trabalho	0°C ~ 45°C, 10%~90%UR (Sem condensação)
Dimensão (mm), Peso	120x231x36mm, 1.0kg

Lista de embalagem



Estrutura de instalação traseira
1 pedaço



Parafuso de arroz de máquina
hexagonal interno - 2 peças (M4*6)



Chave de fenda Allen
1 peça (2,0)



Plugues de expansão de
plástico 6uds. (F7)



Fio de conexão (X2-12)
1 peça.



Adaptador de energia
1 peça. (DC24V/1A)



Parafuso autoperfurante transversal
6 peças (ST4*20)



Fio de conexão
(X2-100-XKS)